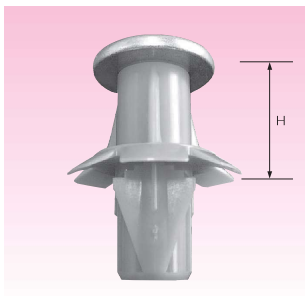


ボルト吊用インサート

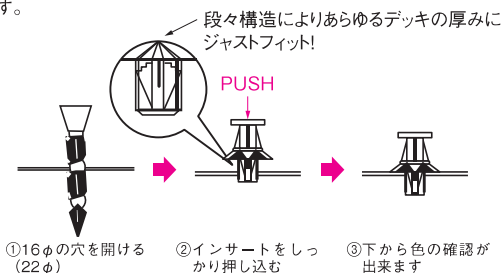
デッキノコ

☆デッキプレート用

- ワンプッシュで取付けが出来、抜群の固定力！
- 16φ (又は22φ) の穴をあけ手で押し込み固定します。
- 軽くて (W³/₈×20=26g) 持ち運び・施工性に優れています。
- △W³/₈×40、50、W¹/₂、一部のカラーは受注生産
- △新登場 ネオメッキは受注生産 (P35参照)



サイズ (H)	色	入数	ドリル径
W ³ / ₈ ×20	緑・赤・黄・白・青 オレンジ	400	16φ
W ³ / ₈ ×30		300	
W ³ / ₈ ×40		250	
W ³ / ₈ ×50		200	
W ¹ / ₂ ×50		100	
W ¹ / ₂ ×60	100	22φ	



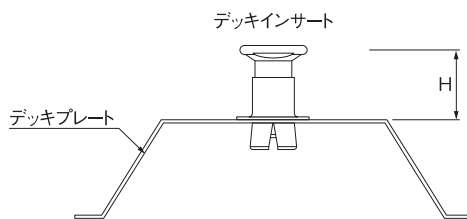
デッキインサート

☆デッキプレート用

- △W³/₈×40、50、一部のカラーは受注生産
- △W¹/₂×50 オールプラタイプ受注生産可



サイズ (H)	色	入数	ドリル径
W ³ / ₈ ×20	緑・赤・黄・白・青 オレンジ	500	15φ
W ³ / ₈ ×30		500	
W ³ / ₈ ×40		300	
W ³ / ₈ ×50		300	



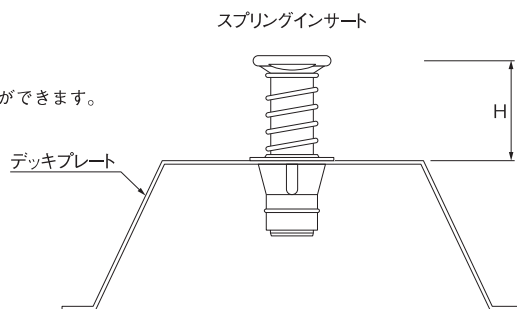
スプリングインサート

☆デッキプレート用

- 16φの穴をあけ手で押し込み固定します。
- カラーワッシャーの使用で、スラブの上下から6色の確認ができます。
- △W³/₈×40、50、一部のカラーは受注生産



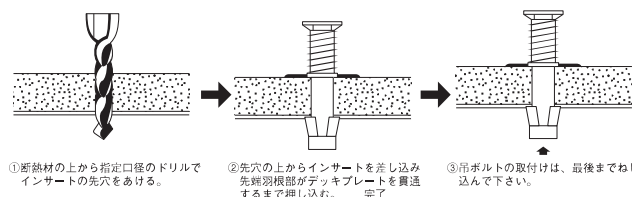
サイズ (H)	色	入数	ドリル径
W ³ / ₈ ×20	緑・赤・黄・白・青 オレンジ	500	16φ
W ³ / ₈ ×30		300	
W ³ / ₈ ×40		250	
W ³ / ₈ ×50		200	



スプリングインサート (ダンネット用)

☆断熱材埋込みスラブ用

- △受注生産
- 断熱材30mmまで使用可能です。(埋設が変わりますので、ご注意ください。)
- スラブ下から色の確認ができます。
- スプリングで固定され倒れず外れません。



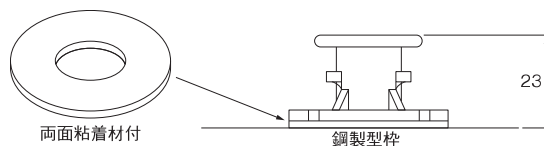
サイズ	色	断熱厚 (mm)	埋設 (mm)	入数	ドリル径
W ³ / ₈ ×35 (兼用)	緑・赤・黄	20	40	200	16φ
		25	35	200	
		30	30	200	

PCカラー23

- 鋼製型枠に両面粘着剤付PCリングで貼り付けます。
- 埋設寸法が25mm以下を要求される場所に最適です。
- デッキに10φの穴を開け、ボルトを取付け、デッキインサートとしても使用出来ます。
- △結露防止用「PCオールブラ25」は受注生産 (P31参照)



サイズ	色	入数
W ³ / ₈	赤	400



※PCリングはインサート本体と別部材です。